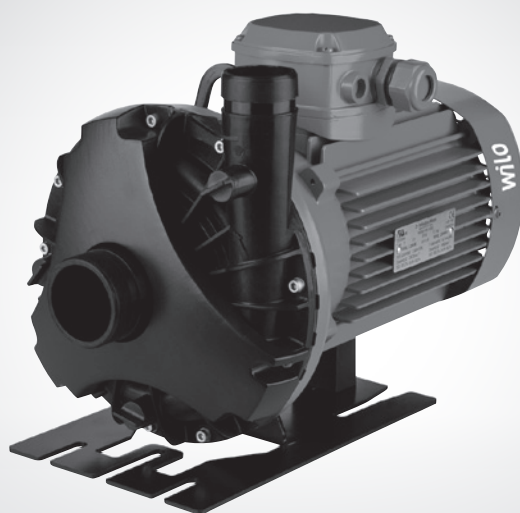


Pioneering for You

wilo

Wilo-BAC



ErP
READY

APPLIES TO
EUROPEAN
DIRECTIVE
FOR ENERGY
RELATED
PRODUCTS

ru Инструкция по монтажу и эксплуатации

Fig. 1:

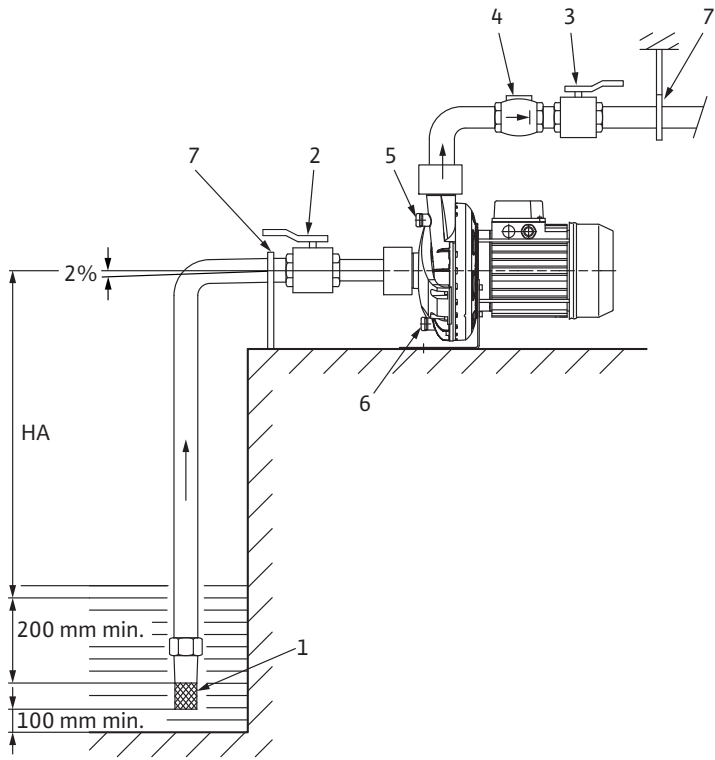


Fig. 2:

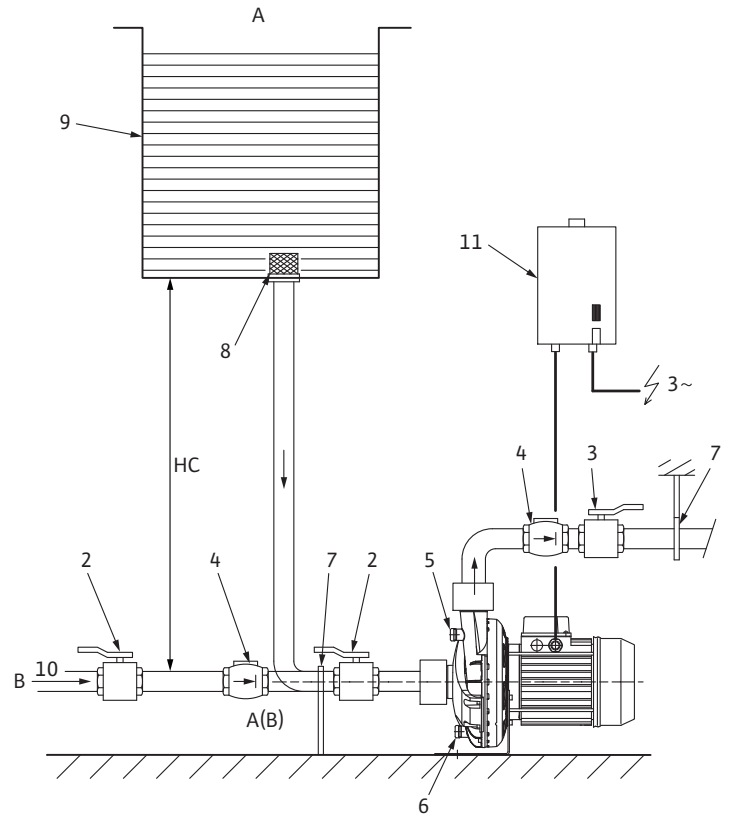
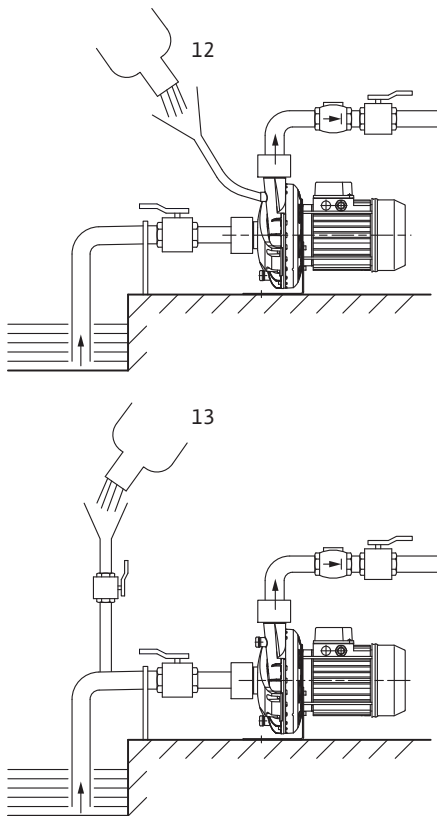


Fig. 3:



sv	Installations- och skötselanvisning	3
fi	Asennus- ja käyttöohje	17
pl	Instrukcja montażu i obsługi	32
ru	Инструкция по монтажу и эксплуатации	48

1	Введение	48
2	Техника безопасности	48
2.1	Обозначение рекомендаций в инструкции по эксплуатации	48
2.2	Квалификация персонала	49
2.3	Опасности при несоблюдении рекомендаций по технике безопасности	49
2.4	Выполнение работ с учетом техники безопасности	49
2.5	Рекомендации по технике безопасности для пользователя	49
2.6	Указания по технике безопасности при проведении монтажа и технического обслуживания	50
2.7	Самовольное изменение конструкции и изготовление запасных частей	50
2.8	Недопустимые способы эксплуатации	50
3	Транспортировка и промежуточное хранение	50
3.1	Пересылка	50
3.2	Транспортировка с целью монтажа или демонтажа	50
4	Область применения	51
5	Характеристики изделия	51
5.1	Общие характеристики	51
5.2	Шифр	52
5.3	Технические характеристики	52
5.4	Объем поставки	53
5.5	Принадлежности	53
6	Описание и функции	53
6.1	Описание изделия	53
6.2	Конструкция продукта	54
7	Монтаж и электроподключение	54
7.1	Ввод в эксплуатацию	54
7.2	Установка	54
7.3	Присоединение к трубопроводам	55
7.4	Электроподключение	56
7.5	Использование модулей управления Wilo	57
7.6	Использование частотного преобразователя (другого производителя)	57
8	Ввод в эксплуатацию	57
8.1	Заполнение и удаление воздуха	57
8.2	Ввод в эксплуатацию	59
9	Техническое и сервисное обслуживание	59
10	Неисправности, причины и способы устранения	61
11	Запасные части	62
12	Утилизация	63

1 Введение

Информация об этом документе

Оригинал инструкции по монтажу и эксплуатации составлен на английском языке. Все остальные языки настоящей инструкции являются переводом оригинальной инструкции.

Инструкция по монтажу и эксплуатации является неотъемлемой частью изделия. Поэтому ее всегда следует держать рядом с прибором. Точное соблюдение данной инструкции является обязательным условием использования устройства по назначению и его правильной работы.

Инструкция по монтажу и эксплуатации соответствует исполнению прибора и базовым предписаниям и нормам техники безопасности, действующим на момент сдачи в печать.

Сертификат соответствия директивам ЕС:

Копия сертификата соответствия директивам ЕС является частью настоящей инструкции по монтажу и эксплуатации.

В случае несогласованного с нами технического изменения указанных в нем типов или нарушения приведенных в инструкции по монтажу и эксплуатации правил техники безопасности для изделия/персонала данный сертификат теряет силу.

2 Техника безопасности

Данная инструкция содержит основополагающие рекомендации, которые необходимо соблюдать при монтаже, эксплуатации и техническом обслуживании. Поэтому перед монтажом и вводом в эксплуатацию ее обязательно должны прочитать монтеры, а также ответственные специалисты/пользователи.

Необходимо не только соблюдать общие требования по технике безопасности, приведенные в данном разделе, но и специальные требования по технике безопасности.

2.1 Обозначение рекомендаций в инструкции по эксплуатации

Символы



Общий символ опасности



Опасность поражения электрическим током



УКАЗАНИЕ

Предупреждающие символы

ОПАСНО!

Чрезвычайно опасная ситуация

Несоблюдение приводит к смерти или тяжелым травмам.

ОСТОРОЖНО!

Пользователь может получить (тяжелые) травмы. Символ «Осторожно» указывает на вероятность получения (тяжелых) травм при несоблюдении указания.

ВНИМАНИЕ!

Существует опасность повреждения изделия/установки.

Предупреждение «Внимание» относится к возможным повреждениям изделия при несоблюдении указаний.

УКАЗАНИЕ:

Полезное указание по использованию изделия. Оно также указывает на возможные сложности.

Указания, размещенные непосредственно на изделии, например:

- Стрелки, указывающие направление вращения,
- Обозначения гидравлических соединений,
- Фирменные таблички и
- Предупреждающие наклейки,

необходимо обязательно соблюдать и поддерживать в полностью читаемом состоянии.

2.2 Квалификация персонала

Персонал, выполняющий монтаж, управление и техническое обслуживание, должен иметь соответствующую квалификацию для выполнения работ. Сферы ответственности, обязанности и контроль над персоналом должны быть регламентированы пользователем. Если персонал не обладает необходимыми знаниями, необходимо обеспечить его обучение и инструктаж. При необходимости пользователь может поручить это производителю изделия.

2.3 Опасности при несоблюдении рекомендаций по технике безопасности

Несоблюдение указаний по технике безопасности может привести к травмированию людей, загрязнению окружающей среды и повреждению изделия/установки. Несоблюдение предписаний по технике безопасности может привести к потере права на предъявление претензий.

Несоблюдение предписаний по технике безопасности может, в частности, иметь следующие последствия:

- Механические травмы персонала и поражение электрическим током, механических и бактериологических воздействий.
- Загрязнение окружающей среды при утечках опасных материалов
- Материальный ущерб
- Отказ важных функций изделия/установки
- Отказ предписанных технологий технического обслуживания и ремонтных работ

2.4 Выполнение работ с учетом техники безопасности

Должны соблюдаться указания по технике безопасности, приведенные в настоящей инструкции по монтажу и эксплуатации, существующие национальные предписания по технике безопасности, а также возможные рабочие и эксплуатационные инструкции пользователя.

2.5 Рекомендации по технике безопасности для пользователя

Лицам (включая детей) с физическими, сенсорными или психическими нарушениями, а также лицам, не обладающим достаточными знаниями/опытом, разрешено использовать данное устройство исключительно под контролем или наставлением лица, ответственного за безопасность вышеупомянутых лиц.

Дети должны находиться под присмотром, чтобы они не играли с устройством.

- Если горячие или холодные компоненты изделия/установки являются источником опасности, то на месте эксплуатации они должны быть защищены от контакта.
- Защиту от контакта с движущимися компонентами (например, муфты) запрещается снимать во время эксплуатации изделия.
- Утечки (например, через уплотнение вала) опасных перекачиваемых сред (например, взрывоопасных, ядовитых, горячих) должны отводиться таким образом, чтобы это не создавало опасности для персонала и окружающей среды. Должны соблюдаться национальные правовые предписания.
- Следует исключить риск получения удара электрическим током. Следует учесть предписания местных энергоснабжающих организаций, а также местные или национальные предписания.

2.6 Указания по технике безопасности при проведении монтажа и технического обслуживания

Пользователь должен учесть, что все работы по монтажу и техническому обслуживанию должны выполняться имеющим допуск квалифицированным персоналом, который должен внимательно изучить инструкцию по монтажу и эксплуатации.

Работы разрешено выполнять только на изделии/установке, находящемся/находящейся в состоянии покоя. Необходимо обязательно соблюдать последовательность действий по установке изделия/установки, приведенную в инструкции по монтажу и эксплуатации.

Сразу по завершении работ все предохранительные и защитные устройства должны быть установлены на свои места и/или приведены в действие.

2.7 Самовольное изменение конструкции и изготовление запасных частей

Самовольное изменение конструкции и изготовление запасных частей нарушает безопасность изделия/персонала и лишает силы приведенные изготовителем указания по технике безопасности.

Внесение изменений в конструкцию изделия допускается только при согласовании с производителем. Фирменные запасные части и разрешенные изготовителем принадлежности гарантируют надежную работу. При использовании других запасных частей изготовитель не несет ответственности за возможные последствия.

2.8 Недопустимые способы эксплуатации

Безопасность эксплуатации поставленного изделия гарантирована только при использовании по назначению в соответствии с разделом «Назначение» инструкции по монтажу и эксплуатации. При эксплуатации ни в коем случае не выходить за рамки предельных значений, указанных в каталоге/спецификации.

3 Транспортировка и промежуточное хранение

3.1 Пересылка

Насос поставляется с завода в картонной упаковке или закрепленный на палете с защитой от пыли и влаги.

Проверка после транспортировки

При получении следует немедленно проверить насос на возможные повреждения при транспортировке. В случае обнаружения повреждений, полученных при транспортировке, следует предпринять необходимые шаги, обратившись к экспедитору в соответствующие сроки.

Хранение

До монтажа насос должен храниться в сухом, защищенном от мороза и механических повреждений состоянии.



ВНИМАНИЕ! Опасность повреждения насоса при неправильной упаковке!

Если в дальнейшем осуществляется повторная транспортировка насоса, его упаковка должна выполняться с учетом безопасности насоса при транспортировке.

- Для этого следует использовать оригинальную упаковку или подобрать эквивалентную упаковку

Транспортировка

Транспортировать насос с осторожностью во избежание повреждения изделия перед установкой.

3.2 Транспортировка с целью монтажа или демонтажа



ОСТОРОЖНО! Опасность травмирования людей! Неправильная транспортировка насоса может стать причиной травмирования людей.

- Транспортировку насоса следует проводить с помощью разрешенных грузоподъемных приспособлений (например, талей,

крана и т.д.). Их следует крепить к фланцам насоса и при необходимости по наружному диаметру двигателя (необходимо предохранение от соскальзывания!).

- Пребывание под висящим грузом запрещено.
- При хранении и транспортировке, а также перед любыми установочными и прочими монтажными работами следует обеспечить безопасное положение или устойчивость насоса.

4 Область применения

Назначение

Насосы серии ВАС – одноступенчатые центробежные насосы для использования в качестве циркуляционного насоса при обогревании зданий, а также для применения в сельском хозяйстве и промышленности.

Области применения

Насосы можно использовать для:

- систем охлаждения
- систем циркуляции холодной и горячей воды
- промышленных систем водоснабжения
- промышленных циркуляционных систем

Противопоказания

Насосы предназначены исключительно для установки и эксплуатации в закрытых помещениях. Типичными местами для монтажа являются технические помещения здания с другими инженерными установками. Непосредственная установка устройства в помещениях, предназначенных для другого использования (жилые и рабочие помещения), не предусмотрена.

Не допускается:

- Наружный монтаж и эксплуатация вне помещений



ВНИМАНИЕ! Опасность повреждения оборудования!
Присутствующие в перекачиваемой среде недопустимые вещества могут повредить насос. Абразивные твердые примеси (например, песок) повышают износ насоса.

Насосы, не имеющие сертификата взрывобезопасности не пригодны для использования во взрывоопасных зонах.

- К условиям использования по назначению принадлежит также соблюдение настоящей инструкции.
- Любое использование, выходящее за рамки указанных требований, считается использованием не по назначению.

5 Характеристики изделия

5.1 Общие характеристики

Индекс минимальной эффективности КПД:
Базовое значение MEI для водяных насосов с оптимальным КПД $\geq 0,70$.



УКАЗАНИЕ:

Более подробную информацию по значениям MEI для определенных типов насосов см. в: онлайн-каталоге Wilo по адресу www.wilo.com

КПД насоса с откорректированным рабочим колесом, как правило, ниже КПД насоса с полным диаметром рабочего колеса. За счет корректировки рабочего колеса насос настраивается на определенную рабочую точку, в результате чего снижается энергопотребление. Индекс минимальной эффективности (КПД) относится к полному диаметру рабочего колеса.

При различных рабочих точках данный водяной насос может работать эффективнее и экономичнее, если, например, управле-

ние его работой осуществляется путем регулирования переменной частоты вращения, благодаря которому насос адаптируется к характеристикам соответствующей системы.

Информацию по базовому значению эффективности см. на интернет-странице www.europump.org/efficiencycharts

5.2 Шифр

Шифр состоит из следующих элементов:

Например: ВАС 40-134/2,2/2-DM/R	
ВАС	Блочный насос для применения в системах охлаждения и кондиционирования Одноступенчатый низконапорный центробежный насос в блочном исполнении
40	Диаметр напорного патрубка [мм]
-134	Диаметр рабочего колеса [мм]
/2,2	Номинальная мощность двигателя P ₂ [кВт]
/2	Число полюсов двигателя
-DM	Трехфазный
/R	R = Соединение Victaulic S = Резьбовое соединение

5.3 Технические характеристики

Характеристика	Значение	Примечания
Присоединение к трубопроводам	ВАС 40.../S: Номинальный внутренний диаметр G2/G 1½ или Подсоединения Victaulic ВАС 40.../R: 60,3/48,3 мм ВАС 70.../R: 76,1/76,1 мм	
Допустимая температура перекачиваемой жидкости, мин./макс.	от -15 °C до +60 °C	
Макс. температура окружающей среды	+40 °C	
Относительная влажность воздуха	< 95 %, без конденсации	
Макс. допустимое рабочее давление	6,5 бар	
Макс. допустимое давление всасывания	4,0 бар	
Давление всасывания	зависит от параметра NPSH насоса	
Допустимые перекачиваемые жидкости	Охлаждающая/холодная вода Водогликолевая смесь до 40% (доля гликоля) Вода систем отопления согласно VDI 2035 Другие перекачиваемые среды по запросу	Вода систем отопления с температурой до +60 °C
Допустимое содержание хлора в перекачиваемой жидкости	Cl <150 мг/л	
Допустимая вязкость перекачиваемой жидкости	от 1 сСт до 50 сСт	
Допустимое значение pH перекачиваемой жидкости	от 6 до 8	
Допустимый размер твердых частиц в перекачиваемой жидкости	макс. Ø 0,5 мм	
Эффективность двигателя	IE2 для трехфазного двигателя в соответствии с IEC 60034-30	
Класс защиты	IP 55	

Характеристика	Значение	Примечания
Класс нагревостойкой изоляции	F	
Электроподключение	Электрическое напряжение и частота: см. фирменную табличку двигателя	
Допустимое отклонение напряжения	±10%	
Кабель питания (4-жильный кабель)	0,75/1,1 кВт: 1,5 мм ² – 2,5 мм ² 1,5/2,2/3/4 кВт: 2,5 мм ² – 4,0 мм ²	
Уровень шума	68 дБ(А)	При частоте 50 Гц

Для заказа запасных частей необходимо указать все данные на фирменной табличке насоса и двигателя.

Перекачиваемые среды

Если используются водогликолевые смеси (или перекачиваемые среды с вязкостью, отличной от вязкости чистой воды), то необходимо учитывать повышенную потребляемую мощность насоса. Использовать только смеси с коррозионными ингибиторами. Следует придерживаться соответствующих указаний производителя.

- Перекачиваемая среда не должна содержать осадочных отложений.
- При использовании других перекачиваемых сред необходимо разрешение от компании Wilo.
- Смеси с содержанием гликоля > 10% влияют на характеристику Δp-v и расчет расхода.



УКАЗАНИЕ

Следует обязательно соблюдать данные и требования паспорта безопасности перекачиваемой среды!

5.4 Объем поставки

- Насос ВАС
- Инструкция по монтажу и эксплуатации

5.5 Принадлежности

Принадлежности необходимо заказывать отдельно:

- Компоненты всасывающей системы
- Изолирующие клапаны
- Обратные клапаны
- Обратный клапан для фильтра
- Баллон или оцинкованные баки
- Виброизолирующие прокладки
- Автоматический выключатель двигателя
- Защита от сухого хода
- Устройство контроля включения/выключения и защита от сухого хода
- Соединительные элементы Victualic

6 Описание и функции

6.1 Описание изделия

Описание, см. рис 1/2:

- 1 Обратный клапан фильтра (максимальное проходное сечение 1 мм)
- 2 Всасывающий клапан насоса
- 3 Нагнетательный клапан насоса
- 4 Обратный клапан
- 5 Пробка заливного отверстия
- 6 Пробка дренажного отверстия
- 7 Опора трубопровода

- 8 Фильтр
- 9 Бак
- 10 Водопровод
- 11 Защитное реле для трехфазного двигателя
- НА Высота всасывания
- НС Высота нагнетания

6.2 Конструкция продукта

Насосы серии ВАС представляют собой одноступенчатые центробежные насосы в горизонтальном моноблочном исполнении с аксиальным всасывающим патрубком и радиально расположенным напорным патрубком. Насосы оснащаются двигателем воздушного охлаждения. Корпус насоса изготовлен из пластмассы. В зависимости от мощности насосы оснащаются соединением «Victualic» и/или резьбовым соединением. Вал защищен торцевым уплотнением, не требующим обслуживания.

7 Монтаж и электроподключение

Техника безопасности



ОПАСНО! Угроза жизни!

Монтаж и электроподключение, выполненные ненадлежащим образом, могут создать угрозу жизни.

- Следует поручать выполнение электроподключения только квалифицированным электрикам с соответствующим разрешением и в соответствии с действующими предписаниями.
- Следует соблюдать предписания по технике безопасности!



ВНИМАНИЕ! Опасность повреждения оборудования!

Опасность повреждений вследствие неквалифицированного обращения.

- Установку насоса следует поручать исключительно квалифицированному персоналу.

7.1 Ввод в эксплуатацию

- Распаковать насос и утилизировать упаковку таким образом, чтобы не нанести вред окружающей среде.

7.2 Установка



ВНИМАНИЕ! Опасность повреждения насоса!

Загрязнения могут привести к повреждению насоса.

- Установку следует проводить только после завершения всех сварочных и паяльных работ и промывки трубопроводной системы (если требуется).



ОСТОРОЖНО! Опасность ожогов при контакте с насосом!

В зависимости от рабочего состояния насоса или установки (температура перекачиваемой среды) весь насос может сильно нагреться.

- Насос следует располагать таким образом, чтобы исключить какой-либо контакт с нагревающимися в ходе работы частями насоса.



ОСТОРОЖНО! Опасность падения!

- Насос должен быть надежно закреплен на основании.



ВНИМАНИЕ! Опасность наличия посторонних предметов в насосе!

- Перед установкой удалить все защитные пробки с корпуса насоса.
- Насос следует монтировать в легкодоступном месте, чтобы облегчить в будущем проведение контроля, технического обслуживания или замены.
- Насосы должны устанавливаться в чистых, хорошо проветриваемых и невзрывоопасных помещениях, в которых температура

не опускается ниже нуля, а также обеспечена защита от неблагоприятных погодных условий и пыли. Установка насосов на открытом воздухе запрещена.

- Должен быть обеспечен свободный доступ воздуха к вентилятору двигателя. Расстояние от насоса до стены должно составлять не менее 0,3 м.
- Устанавливать насос предпочтительно следует на гладкой поверхности из цемента.
- В зависимости от модели насос должен быть закреплен не менее чем двумя шпильками М8 или М10.
- Двигатель оснащен дренажным отверстием для удаления конденсата (расположено под двигателем). Для обеспечения класса защиты IP55 отверстие при поставке насоса закрыто пробкой. При использовании в системах кондиционирования воздуха или системах охлаждения следует удалить пробку для беспрепятственного удаления конденсата.



УКАЗАНИЕ

При снятии крышек не обеспечивается класс защиты IP55!

7.3 Присоединение к трубопроводам

Общая информация

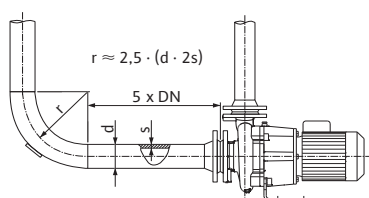


Fig. 4: Участок выравнивания потока перед и за насосом



УКАЗАНИЕ

Перед и за насосом следует предусмотреть наличие участка выравнивания потока в форме прямого трубопровода. Длина данного участка должна составлять как минимум 5 x DN фланца насоса (Рис. 4). Данная мера служит для предотвращения кавитации в потоке.

Варианты соединений

Предусмотрено два стандартных варианта подключения:

- 1 Насос в режиме всасывания (Рис. 1)
- 2 Насос в режиме нагнетания (Рис. 2) при заборе жидкости из бака (Рис. 2, Поз. 9) или водопровода (Рис. 2, Поз. 10) с защитой от работы всухую.



ВНИМАНИЕ! Опасность возможного повреждения насоса! Момент затяжки винтов или болтов не должен превышать 100 Нм. Не допускается использование ударного ключа.

- Направление движения жидкости указано на корпусе насоса.
- Трубопроводы и насос не должны подвергаться стрессовым воздействиям в процессе установки.
- Насос должен быть установлен таким образом, чтобы на него не передавалась нагрузка от трубопроводов.



УКАЗАНИЕ

Рекомендуется установить запорные краны на сторонах всасывания и нагнетания насоса.

- Для снижения шума и вибраций насоса следует использовать резиновые прокладки.
- Сечение всасывающего трубопровода не должно быть меньше сечения всасывающего патрубка.
- Для защиты насоса от гидроудара на нагнетательном трубопроводе может быть установлен обратный клапан.
- Для прямого подключения к системе питьевого водоснабжения на всасывающем трубопроводе также следует установить обратный клапан, а также аварийный клапан.
- Для непрямого подключения через резервуар на всасывающем трубопроводе следует установить обратный клапан и фильтр для защиты насоса от загрязнений.

- Если насос работает в режиме всасывания (Рис. 1): Погрузить фильтр в жидкость на глубину не менее 200 мм и при необходимости закрепить на гибком трубопроводе дополнительный груз. Следует использовать как можно более короткий всасывающий трубопровод и избегать препятствий, приводящих к падению давления (сужения, изгибы и т.д.) В трубопроводе не должно быть воздуха (трубопровод располагается с 2-процентным подъемом).



ВНИМАНИЕ Опасность утечек!

Важно обеспечить ровное взаимное положение трубопроводов и насосов.

- При использовании соединения «Victaulic» допускается угловое отклонение не более чем на 3° для 2-дюймовых насосов и 2° для 3-дюймовых насосов.
- При использовании резьбовых соединений отклонения взаимного расположения патрубков насоса не допускается, при этом момент затяжки не должен превышать 40 Нм.
- Выполнить тщательное уплотнение соединений трубопроводов с помощью соответствующих материалов.

Номинальный диаметр соединений (DN) насоса:

Тип патрубка	Номинальный диаметр патрубка (резьбовой):	
	Всасывание	Нагнетание
Victaulic ≤ 2,2 кВт	2" (∅ 60,3 мм)	1½" (∅ 48,3 мм)
Victaulic > 2,2 кВт	3" od (∅ 76,1 мм)	3" od (∅ 76,1 мм)
Резьбовой ≤ 2,2 кВт	2" (50–60 мм)	1½" (40–49 мм)

7.4 Электроподключение

Техника безопасности



ОПАСНО! Угроза жизни!

Монтаж и электроподключение, выполненные ненадлежащим образом, могут создать угрозу жизни.

- Следует поручать выполнение электроподключения только квалифицированным электрикам с соответствующим разрешением и в соответствии с действующими предписаниями!
- Следует проверить все соединения (включая беспотенциальные контакты) на отсутствие напряжения.
- Для безопасной установки и эксплуатации необходимо обеспечить правильное заземление насоса через заземляющие контакты источника питания.
- Изучить руководства по установке и эксплуатации принадлежностей!
- Рабочий ток, напряжение и частота источника питания должны соответствовать данным, указанным на фирменной табличке двигателя.
- К источнику питания насос следует подключать фиксированным кабелем, оснащенный вилкой с заземлением или сетевым выключателем.
- Трехфазные двигатели следует подключать к соответствующему аварийному выключателю. Номинальный ток должен соответствовать значению, указанному на фирменной табличке двигателя.
- Соединительный кабель следует прокладывать таким образом, чтобы он ни в коем случае не касался трубопровода и/или корпуса насоса и двигателя.

7.5 Использование модулей управления Wilo

7.6 Использование частотного преобразователя (другого производителя)

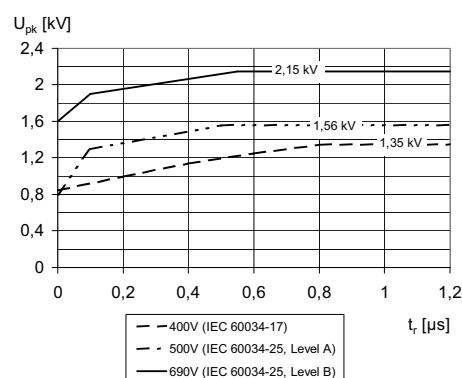


Fig. 5: Предельная кривая допустимого импульсного напряжения U_{pk} (включая отражение и затухание напряжения), измеренного между двумя ветвями, в зависимости от времени нарастания t_r

- Насос/установка должны быть заземлены в соответствии с местными предписаниями. Для дополнительной защиты может использоваться УЗО.
- Подключение к сети должно выполняться в соответствии со схемой.

Мощность насоса можно контролировать в постоянном режиме с помощью модуля управления (Wilo-VR-System или Wilo-CC-System). Это позволяет оптимизировать производительность насоса в данной установке и повысить тем самым экономическую эффективность.

Работу двигателей Wilo/Salmson можно контролировать с помощью внешнего частотного преобразователя, если параметры этих преобразователей соответствуют требованиям, указанным в IEC/TS 60034-17 и IEC/TS 60034-25.

Импульсное напряжение преобразователя (без фильтра) должно быть ниже предельной кривой, показанной на (Рис. 5).

Это относится к напряжению на клеммах двигателя. Напряжение определяется не только параметрами частотного преобразователя, но и, например, параметрами кабеля подключения двигателя (тип, сечение, экранирование, длина) ...

- Строго придерживайтесь инструкций производителя частотного преобразователя. Время нарастания и пиковые напряжения для кабелей различной длины указаны в соответствующих руководствах по установке и эксплуатации.
- Следует принимать во внимание следующее:
 - следует использовать подходящие кабели достаточного сечения (допускается не более 5% падения напряжения)
 - следует обеспечить правильное экранирование в соответствии с рекомендациями производителя частотного преобразователя
 - следует прокладывать соединительные кабели отдельно от кабелей питания
 - следует использовать дроссель (LC), если это одобрено производителем преобразователя

Эксплуатация возможна при частоте от 12,5 до 50 Гц. В случае работы с низкой частотой рекомендуется запускать двигатель с частотой 50 Гц и после этого понижать частоту до нужного значения.

8 Ввод в эксплуатацию

8.1 Заполнение и удаление воздуха



ВНИМАНИЕ! Опасность повреждения насоса!
Сухой ход разрушает скользящее торцевое уплотнение.

- Следует убедиться в отсутствии сухого хода насоса.
- Перед запуском насоса система должна быть заполнена.

При необходимости удаления воздуха (в соответствии с главой 8.1.1 "Процедура удаления воздуха – насос в режиме нагнетания" на странице 58 и главой 8.1.2 "Процедура удаления воздуха – насос в режиме всасывания" на странице 58) следовать приведенным указаниям.



ОПАСНО! Опасность ожогов или примерзания при контакте с насосом!

В зависимости от рабочего состояния насоса или установки (температура перекачиваемой среды) весь насос может сильно нагреться или охладиться.

- Во время эксплуатации следует соблюдать дистанцию!

- При использовании насоса с высокими температурами и давлениями перед началом работ следует дать насосу охладиться.
- При выполнении любых работ следует всегда надевать защитную одежду, перчатки и защитные очки.



ОСТОРОЖНО! Опасность со стороны очень горячих или очень холодных жидкостей под давлением!

В зависимости от температуры перекачиваемой среды и давления в системе при полном открывании винта удаления воздуха очень горячая или холодная перекачиваемая среда в жидком или парообразном состоянии может выйти или вырваться под высоким давлением наружу.

- Винт удаления воздуха следует открывать осторожно.



ОСТОРОЖНО! Опасность травмирования!

При неправильно выполненном монтаже насоса/установки ввод в эксплуатацию может сопровождаться выбросами перекачиваемой среды. Возможно также отсоединение отдельных деталей.

- При вводе в эксплуатацию следует находиться на безопасном расстоянии от насоса.
- Следует надевать защитную одежду, перчатки и защитные очки.

8.1.1 Процедура удаления воздуха – насос в режиме нагнетания

См. (Рис. 2):

- Закрывать нагнетательный клапан (Рис. 2, Поз. 3).
- Открутить пробку заливного отверстия (Рис. 2, Поз. 5) (в верхней части гидравлической системы).
- Медленно открыть всасывающий клапан (Рис. 2, Поз. 2) и полностью заполнить насос.
- Закручивать пробку заливного отверстия только после того, как будет удален весь воздух и вода начнет вытекать наружу.
- Полностью открыть нагнетательный клапан (Рис. 2, Поз. 2).
- Включив на короткое время насос проверить, соответствует ли направление вращения стрелке на корпусе насоса. При неправильном направлении вращения поменять местами 2 фазы на клеммной колодке двигателя.
- Открыть нагнетательный клапан (Рис. 2, Поз. 3).

8.1.2 Процедура удаления воздуха – насос в режиме всасывания

Возможны два варианта.

Первый вариант, (См. Рис. 1):

- Открыть нагнетательный клапан (Рис. 1, Поз. 3).
- Открыть всасывающий клапан (Рис. 1, Поз. 2).
- Открутить пробку заливного отверстия (Рис. 1, Поз. 5) (в верхней части гидравлической системы).
- Вставить воронку в патрубок и медленно заполнить насос и всасывающий трубопровод.
- Заполнение заканчивается только после того, как будет удален весь воздух и вода начнет вытекать наружу. Закрутить заливную пробку.
- Включив на короткое время насос проверить, соответствует ли направление вращения стрелке на корпусе насоса. При неправильном направлении вращения поменять местами 2 фазы на клеммной колодке двигателя.

Второй вариант, (См. Рис. 1/3):

- Для облегчения процесса заполнения установить на всасывающем трубопроводе вертикальный отрезок трубы длиной не менее 25 см, оснащенный запорным краном и воронкой (см. рис. 3)

- Открыть нагнетательный клапан (Рис. 1, Поз. 3).
- Открыть всасывающий клапан (Рис. 1, Поз. 2).
- Открутить пробку заливного отверстия (Рис. 1, Поз. 5) (в верхней части гидравлической системы).
- Полностью заполнить насос и всасывающий трубопровод.
- Закрутить запорный кран (его можно не снимать), отсоединить отрезок трубы и закрутить пробку заливного отверстия.



ВНИМАНИЕ! Опасность неправильного удаления воздуха!

В обоих случаях, описанных выше, необходимо проводить проверку. После установки на место пробки заливного отверстия необходимо выполнить следующее:

- Кратковременно запустить двигатель.
- Открутить пробку заливного отверстия и закончить заполнение системы до достижения окончательного уровня воды в насосе.
- При необходимости следует повторить эту операцию.
- Включив на короткое время насос проверить, соответствует ли направление вращения стрелке на корпусе насоса. При неправильном направлении вращения поменять местами 2 фазы на клеммной колодке двигателя.



УКАЗАНИЕ

Для предотвращения случайной заливки насоса до достижения до достижения необходимого уровня воды рекомендуется защитить насос подходящим устройством (защитой от сухого хода или поплавковым выключателем).

8.2 Ввод в эксплуатацию



ОСТОРОЖНО! Опасность травмирования!

- Установка должна быть произведена таким образом, чтобы исключить травмы в случае утечки жидкости (повреждение торцевого уплотнения ...).



ВНИМАНИЕ! Опасность повреждения насоса!

Насос не должен работать при отсутствии движения жидкости (при закрытом нагнетательном клапане) на протяжении более 10 минут.

- Во избежание образования газовых пузырей рекомендуется обеспечить циркуляцию на уровне 10% от номинальной производительности насоса.
- Для контроля стабильности давления нагнетания следует использовать манометр; при нестабильном давлении следует заново провести процедуру удаления воздуха или заполнения насоса.



ВНИМАНИЕ! Опасность перегрузки двигателя!

- Входной ток не должен превышать указанное на фирменной табличке двигателя значение.

9 Техническое и сервисное обслуживание

Работы по техническому обслуживанию и ремонту должен выполнять только квалифицированный персонал!

Рекомендуется поручать техобслуживание и проверку насосов сотрудникам технического отдела Wilo.Wilo



ОПАСНО! Угроза жизни!

При работе с электрическими устройствами существует угроза жизни от удара электрическим током.

- Доверять работы по техобслуживанию электрических устройств следует только электромонтеру, имеющему допуск местного поставщика электроэнергии.

- Перед началом любых работ по техобслуживанию электрических устройств следует их обесточить и предохранить от повторного включения.
- Повреждения соединительного кабеля насоса должны устраняться только допущенным и квалифицированным электромонтером.
- Следует соблюдать инструкции по монтажу и эксплуатации насоса, регулировке уровня и использованию принадлежностей.
- По завершении работ по техобслуживанию демонтированные защитные устройства (например, крышка модуля или кожухи муфты) должны быть снова смонтированы!



ОПАСНО! Угроза жизни!

Сам насос и его части могут иметь очень высокий собственный вес. Падение деталей может привести к порезам, защемлениям, ушибам или ударам, вплоть до смертельных.

- Следует использовать только подходящие подъемные средства и фиксировать детали от падения.
- Пребывание под висящим грузом запрещено.
- При хранении и транспортировке, а также перед любыми установочными и прочими монтажными работами следует обеспечить безопасное положение и устойчивость насоса.



ОПАСНО! Опасность ожогов или примерзания при контакте с насосом!

В зависимости от рабочего состояния насоса или установки (температура перекачиваемой среды) весь насос может сильно нагреться или охладиться.

- Во время эксплуатации следует соблюдать дистанцию!
- При использовании насоса с высокими температурами и давлениями перед началом работ следует дать насосу охладиться.
- При выполнении любых работ следует всегда надевать защитную одежду, перчатки и защитные очки.
- Насос не требует специального технического обслуживания в процессе работы.
- Насос следует содержать в чистоте.
- Во избежание блокирования вала и гидравлической системы в холодное время года следует слить жидкость из системы, открутив пробку дренажного отверстия (в нижней части гидравлической системы) и пробку заливного отверстия. После этого следует закрутить обе пробки обратно, не затягивая их.
- При отсутствии угрозы замерзания не следует сливать жидкость из насоса.

10 Неисправности, причины и способы устранения

Устранение неисправностей поручать только квалифицированному персоналу. Следует соблюдать указания по технике безопасности, приведенные в главе 9 “Техническое и сервисное обслуживание” на странице 59.

- Если устранить эксплуатационную неисправность не удается, следует обратиться в специализированную мастерскую или в ближайший технический отдел фирмы или ее представительство.

Неисправность	Причина	Устранение
Насос работает, но жидкость не циркулирует	Внутренняя часть насоса заблокирована	Проверить и очистить насос
	Заблокирован всасывающий трубопровод	Проверить и очистить трубопровод
	Недостаточный уровень жидкости/недостаточное давление всасывания	Заполнить емкость с жидкостью, удалить воздух из насоса
	Слишком низкое давление всасывания; обычно это сопровождается кавитационными шумами	Падение давления всасывания или слишком большая высота всасывания (проверить значение NPSH насоса)
	Неправильное направление вращения	Поменять местами две фазы на клемной колодке двигателя или на автоматическом выключателе
	Слишком низкое напряжение питания двигателя	Проверить подключения кабеля и уровень напряжения
Вибрация насоса	Насос недостаточно надежно закреплен на основании	Проверить и полностью затянуть гайки крепежных болтов
	Внутри насоса находятся посторонние предметы	Снять насос и очистить его
	Затрудненная работа насоса, повреждение подшипника	Насос следует отремонтировать в специализированной мастерской
	Неправильное электрическое подключение насоса	Проверить и устранить ошибки подключения
Насос перегревается	Слишком низкое напряжение питания	Проверить напряжение на клеммах двигателя. Отклонение напряжения от номинального не должно превышать $\pm 10\%$
	Засорение насоса	Снять насос и очистить его
	Окружающая температура превышает 40°C	Насос предназначен для работы при окружающей температуре не выше $+40^{\circ}\text{C}$. При необходимости установить систему охлаждения.
Насос не запускается	Отсутствует питание	Проверить питание, предохранители, кабели
	Турбина заблокирована	Очистить насос
	Сработала защита двигателя	Проверить и отрегулировать систему защиты двигателя

Неисправность	Причина	Устранение
Пониженная производительность насоса	Недостаточная скорость вращения двигателя (из-за засорения насоса или слишком низкого напряжения питания)	Очистить насос, проверить питание
	Двигатель неисправен	Обратиться в сервисный центр, заменить двигатель
	Недостаточный уровень жидкости/недостаточное давление всасывания	Заполнить емкость с жидкостью, удалить воздух из насоса
	Неправильное направление вращения	Поменять местами две фазы на клеммной колодке двигателя или на автоматическом выключателе
	Износ внутренних компонентов насоса	Насос следует отремонтировать в специализированной мастерской
Срабатывание защиты двигателя	Термореле настроено на слишком низкую температуру	Проверить ток амперметром, либо установить ток в соответствии с данными фирменной таблички двигателя
	Слишком низкое напряжение питания	Проверить сечение проводников кабеля питания
	Короткое замыкание одной из фаз	Проверить и при необходимости заменить кабель питания
	Неисправен защитный выключатель двигателя	Заменить защитный выключатель двигателя
	Двигатель неисправен	Обратиться в сервисный центр, заменить двигатель
	Слишком большой поток жидкости из-за пониженного сопротивления системы	Уменьшить производительность насоса
Неравномерный поток жидкости	Превышена высота всасывания (НА)	Еще раз изучить указания по установке, приведенные в данном руководстве
	Диаметр всасывающего трубопровода меньше диаметра трубопровода насоса	Всасывающий трубопровод должен быть того же диаметра, что и трубопровод насоса
	Фильтр и всасывающий трубопровод частично засорены	Снять и очистить фильтр

11 Запасные части

Заказ запасных частей осуществляется через местную специализированную мастерскую и/или технический отдел фирмы Wilo. Во избежание необходимости в уточнениях или ошибочных поставок при каждом заказе следует указывать все данные фирменной таблички.



ВНИМАНИЕ! Опасность повреждения оборудования!
Безупречное функционирование насоса может быть гарантировано только в том случае, если используются оригинальные запчасти.

- **Использовать исключительно оригинальные запчасти Wilo.**
- **Приведенная ниже таблица предназначена для идентификации элементов конструкции.**

Необходимые данные при заказе запчастей:

- **Номер запасной части**
- **Название/описание запасной части**
- **Все данные таблички насоса и мотора**



УКАЗАНИЕ:

Список оригинальных запасных частей: см. документацию Wilo по запасным частям.

Каталог запасных частей доступен на сайте www.wilo.com.

12 Утилизация

Благодаря правильной утилизации и надлежащему вторичному использованию данного изделия

можно избежать ущерба окружающей среде и нарушения здоровья людей.

Правильная утилизация предусматривает слив жидкости, очистку и разборку насосной установки.

Смазывающие материалы должны быть собраны. Компоненты насоса должны быть отсортированы по видам материала (металл, пластик, электронные компоненты).

1. Для утилизации данного изделия, а также его частей следует привлекать государственные или частные предприятия по утилизации.

2. Дополнительную информацию по утилизации можно получить в

муниципалитете, службе утилизации или там,

где изделие было куплено.

Возможны технические изменения без предварительного уведомления.







D EG – Konformitätserklärung
GB EC – Declaration of conformity
F Déclaration de conformité CE

(gemäß 2006/42/EG Anhang II,1A und 2004/108/EG Anhang IV,2,
according 2006/42/EC annex II,1A and 2004/108/EC annex IV,2,
conforme 2006/42/CE appendice II,1A et 2004/108/CE l'annexe IV,2)

Hiermit erklären wir, dass die Pumpenbauarten der Baureihe:

Herewith, we declare that the pump types of the series:

BAC

Par le présent, nous déclarons que les types de pompes de la série :

(Die Seriennummer ist auf dem Typenschild des Produktes nach Punkten b) & c) von §1.7.4.2 und §1.7.3 des Anhanges I der Maschinenrichtlinie angegeben. / *The serial number is marked on the product site plate according to points b) & c) of §1.7.4.2 and §1.7.3 of the annex I of the Machinery directive 2006/42/EC.* / *Le numéro de série est inscrit sur la plaque signalétique du produit en accord avec les points b) & c) du §1.7.4.2 et du §1.7.3 de l'annexe I de la Directive Machines 2006/42/CE*)

in der gelieferten Ausführung folgenden einschlägigen Bestimmungen entsprechen:

in their delivered state comply with the following relevant provisions:

sont conformes aux dispositions suivantes dont ils relèvent:

EG-Maschinenrichtlinie

2006/42/EG

EC-Machinery directive

Directive CE relative aux machines

Die Schutzziele der Niederspannungsrichtlinie 2006/95/EG werden gemäß Anhang I, Nr. 1.5.1 der 2006/42/EG Maschinenrichtlinie eingehalten. / *The protection objectives of the low-voltage directive 2006/95/EC are realized according annex I, No. 1.5.1 of the EC-Machinery directive 2006/42/EC.* / *Les objectifs de protection de sécurité de la directive basse-tension 2006/95/CE sont respectés conformément à l'annexe I, no1.5.1 de la directive CE relatives aux machines 2006/42/CE.*

Elektromagnetische Verträglichkeit - Richtlinie

2004/108/EG

Electromagnetic compatibility - directive

Directive compatibilité électromagnétique

Richtlinie energieverbrauchsrelevanter Produkte

2009/125/EG

Energy-related products - directive

Directive des produits liés à l'énergie

Die verwendeten 50Hz Induktionselektromotoren - Drehstrom, Käfigläufer, einstufig - entsprechen den Ökodesign - Anforderungen der **Verordnung 640/2009** und der **Verordnung 547/2012** für Wasserpumpen.

*This applies according to eco-design requirements of the **regulation 640/2009** to the versions with an induction electric motor, squirrel cage, three-phase, single speed, running at 50 Hz and of the **regulation 547/2012** for water pumps.*

*Qui s'applique suivant les exigences d'éco-conception du **règlement 640/2009** aux versions comportant un moteur électrique à induction à cage d'écureuil, triphasé, mono-vitesse, fonctionnant à 50 Hz et, du **règlement 547/2012** pour les pompes à eau,*

und entsprechender nationaler Gesetzgebung,

and with the relevant national legislation,

et aux législations nationales les transposant,

angewendete harmonisierte Normen, insbesondere:

as well as following relevant harmonized standards:

ainsi qu'aux normes européennes harmonisées suivantes :

EN 809+A1
EN ISO 12100
EN 60034-1
EN 60204-1

Bevollmächtigter für die Zusammenstellung der technischen Unterlagen ist:

Authorized representative for the completion of the technical documentation:

Personne autorisée à constituer le dossier technique est :

Division Pumps and Systems
Quality Manager – PBU Multistage & Domestic
Pompes Salmson
80 Bd de l'Industrie - BP0527
F-53005 Laval Cedex

Dortmund, 15. Januar 2013



Holger HERCHENHEIN
Group Quality Manager



WILO SE
Nortkirchenstraße 100
44263 Dortmund
Germany

Wilo – International (Subsidiaries)

Argentina

WILO SALMSON
Argentina S.A.
C1295ABI Ciudad
Autónoma de Buenos Aires
T + 54 11 4361 5929
info@salmson.com.ar

Australia

WILO Australia Pty Limited
Murrarie, Queensland,
4172
T +61 7 3907 6900
chris.dayton@wilo.com.au

Austria

WILO Pumpen
Österreich GmbH
2351 Wiener Neudorf
T +43 507 507-0
office@wilo.at

Azerbaijan

WILO Caspian LLC
1014 Baku
T +994 12 5962372
info@wilo.az

Belarus

WILO Bel OOO
220035 Minsk
T +375 17 2535363
wilo@wilo.by

Belgium

WILO SA/NV
1083 Ganshoren
T +32 2 4823333
info@wilo.be

Bulgaria

WILO Bulgaria Ltd.
1125 Sofia
T +359 2 9701970
info@wilo.bg

Brazil

WILO Brasil Ltda
Jundiá – São Paulo – Brasil
ZIP Code: 13.213-105
T +55 11 2923 (WILO)
9456
wilo@wilo-brasil.com.br

Canada

WILO Canada Inc.
Calgary, Alberta T2A 5L4
T +1 403 2769456
bill.lowe@wilo-na.com

China

WILO China Ltd.
101300 Beijing
T +86 10 58041888
wilobj@wilo.com.cn

Croatia

Wilo Hrvatska d.o.o.
10430 Samobor
T +38 51 3430914
wilo-hrvatska@wilo.hr

Czech Republic
WILO CS, s.r.o.
25101 Cestlice
T +420 234 098711
info@wilo.cz

Denmark

WILO Danmark A/S
2690 Karlslunde
T +45 70 253312
wilo@wilo.dk

Estonia

WILO Eesti OÜ
12618 Tallinn
T +372 6 509780
info@wilo.ee

Finland

WILO Finland OY
02330 Espoo
T +358 207401540
wilo@wilo.fi

France

WILO S.A.S.
78390 Bois d'Arcy
T +33 1 30050930
info@wilo.fr

Great Britain

WILO (U.K.) Ltd.
Burton Upon Trent
DE14 2WJ
T +44 1283 523000
sales@wilo.co.uk

Greece

WILO Hellas AG
14569 Anixi (Attika)
T +302 10 6248300
wilo.info@wilo.gr

Hungary

WILO Magyarország Kft
2045 Törökbálint
(Budapest)
T +36 23 889500
wilo@wilo.hu

India

WILO India Mather and
Platt Pumps Ltd.
Pune 411019
T +91 20 27442100
services@matherplatt.com

Indonesia

WILO Pumps Indonesia
Jakarta Selatan 12140
T +62 21 7247676
citrawilo@cbn.net.id

Ireland

WILO Ireland
Limerick
T +353 61 227566
sales@wilo.ie

Italy

WILO Italia s.r.l.
20068 Peschiera
Borromeo (Milano)
T +39 25538351
wilo.italia@wilo.it

Kazakhstan

WILO Central Asia
050002 Almaty
T +7 727 2785961
info@wilo.kz

Korea

WILO Pumps Ltd.
618-220 Gangseo, Busan
T +82 51 950 8000
wilo@wilo.co.kr

Latvia

WILO Baltic SIA
1019 Riga
T +371 6714-5229
info@wilo.lv

Lebanon

WILO LEBANON SARL
Jdeideh 1202 2030
Lebanon
T +961 1 888910
info@wilo.com.lb

Lithuania

WILO Lietuva UAB
03202 Vilnius
T +370 5 2136495
mail@wilo.lt

Morocco

WILO MAROC SARL
20600 CASABLANCA
T +212 (0) 5 22 66 09
24/28
contact@wilo.ma

The Netherlands

WILO Nederland b.v.
1551 NA Westzaan
T +31 88 9456 000
info@wilo.nl

Norway

WILO Norge AS
0975 Oslo
T +47 22 804570
wilo@wilo.no

Poland

WILO Polska Sp. z o.o.
05-506 Lesznowola
T +48 22 7026161
wilo@wilo.pl

Portugal

Bombas Wilo-Salmson
Portugal Lda.
4050-040 Porto
T +351 22 2080350
bombas@wilo.pt

Romania

WILO Romania s.r.l.
077040 Com. Chiajna
Jud. Ilfov
T +40 21 3170164
wilo@wilo.ro

Russia

WILO Rus ooo
123592 Moscow
T +7 495 7810690
wilo@wilo.ru

Saudi Arabia

WILO ME - Riyadh
Riyadh 11465
T +966 1 4624430
wshoula@wataniaind.com

Serbia and Montenegro

WILO Beograd d.o.o.
11000 Beograd
T +381 11 2851278
office@wilo.rs

Slovakia

WILO CS s.r.o., org. Zložka
83106 Bratislava
T +421 2 33014511
info@wilo.sk

Slovenia

WILO Adriatic d.o.o.
1000 Ljubljana
T +386 1 5838130
wilo.adriatic@wilo.si

South Africa

Salmson South Africa
1610 Edenvale
T +27 11 6082780
errol.cornelius@
salmson.co.za

Spain

WILO Ibérica S.A.
28806 Alcalá de Henares
(Madrid)
T +34 91 8797100
wilo.iberica@wilo.es

Sweden

WILO Sverige AB
35246 Växjö
T +46 470 727600
wilo@wilo.se

Switzerland

EMB Pumpen AG
4310 Rheinfelden
T +41 61 83680-20
info@emb-pumpen.ch

Taiwan

WILO Taiwan Company Ltd.
Sanchong Dist., New Taipei
City 24159
T +886 2 2999 8676
nelson.wu@wilo.com.tw

Turkey

WILO Pompa Sistemleri
San. ve Tic. A.Ş.,
34956 İstanbul
T +90 216 2509400
wilo@wilo.com.tr

Ukraine

WILO Ukraina t.o.w.
01033 Kiev
T +38 044 2011870
wilo@wilo.ua

United Arab Emirates

WILO Middle East FZE
Jebel Ali Free Zone-South
PO Box 262720 Dubai
T +971 4 880 91 77
info@wilo.ae

USA

WILO USA LLC
Rosemont, IL 60018
T +1 866 945 6872
info@wilo-usa.com

Vietnam

WILO Vietnam Co Ltd.
Ho Chi Minh City, Vietnam
T +84 8 38109975
nkminh@wilo.vn

wilo

Pioneering for You

WILO SE
Nortkirchenstraße 100
D-44263 Dortmund
Germany
T +49(0)231 4102-0
F +49(0)231 4102-7363
wilo@wilo.com
www.wilo.com

McGrp.Ru



Сайт техники и электроники

Наш сайт McGrp.Ru при этом не является просто хранилищем [инструкций по эксплуатации](#), это живое сообщество людей. Они общаются на форуме, задают вопросы о способах и особенностях использования техники. На все вопросы очень быстро находят ответы от таких же посетителей сайта, экспертов или администраторов. Вопрос можно задать как на форуме, так и в специальной форме на странице, где описывается интересующая вас техника.